

# PS ANALYTICAL

## ŠPECIFIKÁCIA PRODUKTU

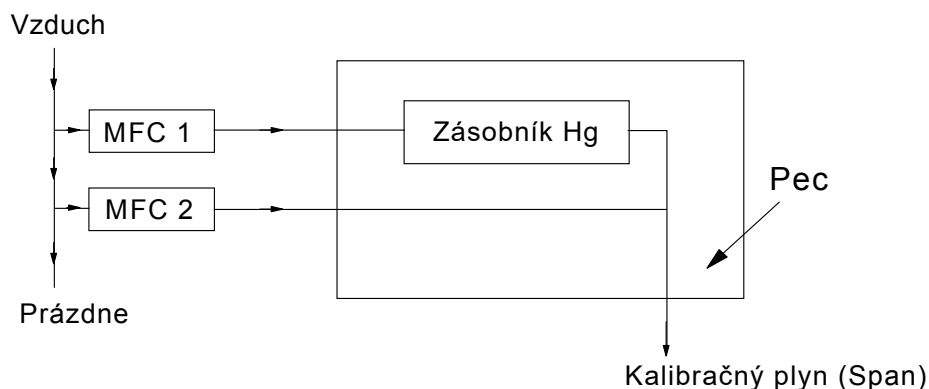
### PSA 10.536 MERCURY VAPOUR GENERATOR – RS485

Mercury Vapour Generator je kalibračné zariadenie pre analyzátory ortuti. Systém funguje na princípe zriedenia saturovaného zdroja ortuti pri známej teplote. Nízky prietok prechádza naprieč zásobníkom ortuti a zabezpečuje, aby sa plyn saturoval ortuťou. Plyn saturovaný ortuťou sa potom zriedi do požadovaného rozsahu koncentrácie. Prietoky sú riadené pomocou dvoch hmotnostných regulátorov prietoku. Jednotka taktiež generuje nulový plyn bez Hg tak, aby sa mohli vykonať slepé merania.

Obrázok 1 10.536 Mercury Vapour Generator



Obrázok 2 Schéma generovania pár generátora Hg



Tabuľka 1

|       | ROZSAH          | OVLÁDANIE    |
|-------|-----------------|--------------|
| MFC 1 | 0 - 20 ml/min   | RS485/MODBUS |
| MFC 2 | 0 - 20 l/min    | RS485/MODBUS |
| Pec   | Okolité 40–60°C | RS485/MODBUS |



### PS ANALYTICAL

UK: Arthur House, Crayfields Industrial Estate, Main Road, Orpington, Kent BR5 3HP, UK

Tel: +44 (0) 1689 891 211 Fax: +44 (0) 1689 896009 E-mail: [psa@psanalytical.com](mailto:psa@psanalytical.com)

USA: 1761 W. Hillsboro Blvd., Suite 318, Deerfield Beach, FL 33442, USA

Tel: +1 (954) 429 1577 Fax: (954) 429 1601 E-mail: [usa@psanalytical.com](mailto:usa@psanalytical.com)

[www.psanalytical.com](http://www.psanalytical.com)

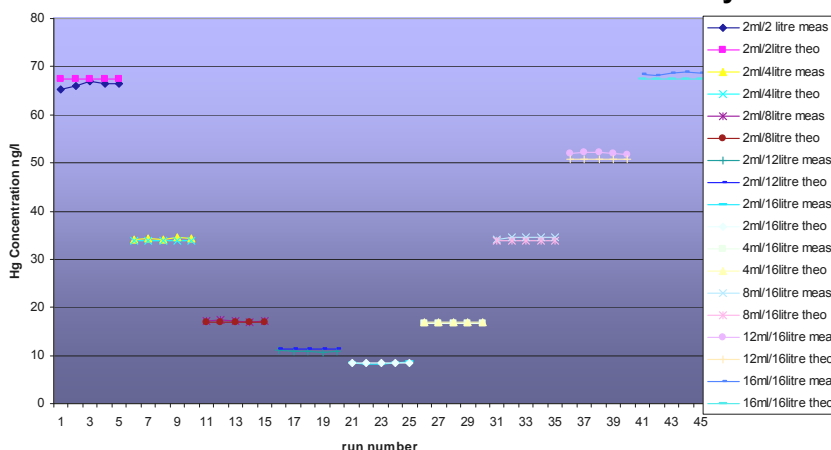
Ovládanie Modbus umožňuje užívateľovi ľahko zadať požadovanú koncentráciu Hg a softvér vypočíta potrebné prietoky.

Systém je schopný poskytnúť širokú škálu koncentrácií Hg zmenou nastavenia hmotnostného regulátora prietoku a nastavenia pece (napr. 3 ng m<sup>-3</sup> až 3000 µg m<sup>-3</sup>). Jednotka sa používa pre početné aplikácie, ako sú online kalibrácie, kontroly skreslenia vzorkovacieho systému, obohacovanie chudobných vzoriek a pre štúdie na skúšobnej stolici, kde sa vyžadujú presné koncentrácie ortuti.

Kalibráciou PSA 10.525 Sir Galahad použitím techniky vstrekovania absolútnej pary a následným zberom stálych objemov plynu generovaného z kalibračného zariadenia sme dokázali stanoviť, že nameraná koncentrácia bola v rozmedzí 4% teoretickej hodnoty na základe výpočtov tlaku nasýtených pár.

### Teoretická verus nameraná odozva z kalibračného systému

Obrázok 3



Obrázok 4 Typické výsledky kalibračného systému

| Prietok zásobníka (ml min <sup>-1</sup> ) | Riediaci prietok (l min <sup>-1</sup> ) | Teoretická koncentrácia (ng m <sup>-3</sup> ) | Požadovaná koncentrácia (ng m <sup>-3</sup> ) | Obnova (%) |
|---|---|---|---|------------|
| 1   | 10                                      | 6760  | 6464 ± 49                                     | 95.6       |
| 2   | 10                                      | 13510   | 13413 ± 103                                   | 99.3       |
| 3   | 10                                      | 20260   | 19905 ± 122                                   | 98.2       |
| 4   | 10                                      | 27010   | 26205 ± 206                                   | 97.0       |
| 4   | 15                                      | 18010   | 17409 ± 163                                   | 96.7       |
| 6   | 15                                      | 27010   | 27221 ± 685                                   | 100.0      |
| 6   | 15                                      | 27010   | 27435 ± 373                                   | 101.6      |

#### Ďalšie informácie

Výstupy alarmu

Tlak

Teplota

Rozmery

V 30 x Š 57 x H 42 cm

Hmotnosť

13 kg



**P S ANALYTICAL**

UK: Arthur House, Crayfields Industrial Estate, Main Road, Orpington, Kent BR5 3HP, UK

Tel: +44 (0) 1689 891 211 Fax: +44 (0) 1689 896009 E-mail: [psa@psanalytical.com](mailto:psa@psanalytical.com)

USA: 1761 W. Hillsboro Blvd., Suite 318, Deerfield Beach, FL 33442, USA

Tel: +1 (954) 429 1577 Fax: (954) 429 1601 E-mail: [usa@psanalytical.com](mailto:usa@psanalytical.com)

[www.psanalytical.com](http://www.psanalytical.com)